

兰州环球中心项目 5#综合办公楼项目
零星钢结构 专业分包工程



招
标
文
件

招标项目编号：JTJS(9)-ZF-2024-004

招 标 人：甘肃建投建设有限公司九公司

招 标 时 间：2024 年 5 月 29 日

第一部分 招标公告（招标邀请函）

招标公告

一、招标条件

本建设项目 兰州环球中心（项目名称）已由 兰州市自然资源局（项目审批、核准或备案机关名称）以 620100202000286 地字（批文名称及编号）批准建设，建设资金来源已落实，建设单位（项目业主）为 甘肃中天泰富房地产开发有限公司，招标人为 甘肃建投建设有限公司九公司。本次招标项目已具备法定招标条件，现进行公开招标，特邀请有意向的投标人参加投标。

二、项目概况

招标人：甘肃建投建设有限公司九公司

项目名称：兰州环球中心项目 5#综合办公楼

项目地点：兰州市城关区民主东路 226 号

项目规模：建筑面积约 62721.64 平方米

三、投标人资格要求及审查方式

本次招标要求投标人为在中华人民共和国境内合法注册的独立法人，具备有效的营业执照、施工企业资质和安全生产许可证等，并在人员、设备、资金等方面具备相应的施工能力。本分包工程资格审查的方式采用资格预审的方式，投标人未在“信用中国”网站（www.creditchina.gov.cn）中被列入失信被执行人名单，投标人未在国家企业信用信息公示公

示系统（www.gsxt.gov.cn）中被列入严重违法失信企业名单，投标人未被列入甘肃建投不合格分包方黑名单和公司《不合格专业分包方》名录，投标人及其法定代表人、拟委派的项目经理（或项目负责人）在近 3 年不曾有行贿犯罪记录。

四、招标文件获取时间及地点

获取时间：2024年5月22日至2024年5月24日
（上午 8:30-12:00，下午 14:30-18:00，含法定公休日、法定节假日）

获取地点：甘肃建投建设有限公司九公司

注：投标人可通过招标方指定联系人获取招标文件电子版。

五、投标文件递交

递交截止时间：2024年5月29日09:30（北京时间）

递交地点：甘肃建投建设有限公司九公司

地址：兰州市七里河区中天健广场 11#楼 8 层

联系人：王开强

电话：18575324463

注：逾期送达的、未送达指定地点的或者不按照招标文件要求密封的投标文件，招标人将予以拒收。

六、开标

开标时间：2024 年 5 月 29 日上午 9:30(北京时间)，
具体日期于开标前两天通知；

开标地点：甘肃建投建设有限公司九公司

地址： 兰州市七里河区中天健广场 11#楼 8 层

七、公告发布媒介

本次招标公告应在甘肃建投建设有限公司官网

<http://www.gsjtjs.com/>发布。

八、联系方式

招标人： 甘肃建投建设有限公司九公司

地 址： 兰州市七里河区中天健广场 11#楼 8 层

邮 编： 730050

联系人： 王开强

电 话： 18575324463

电子邮箱： 2431560850@qq.com

招标邀请函

我兰州环球中心项目 5#综合办公楼工程项目 零星钢结构专业分包采取邀请招标方式。欢迎贵公司于 2024 年 05 月 22 日领取标书并参加投标。

1、标书领取时间：2024 年 05 月 22 日至 2024 年 05 月 24 日（上午 8:30-12:00，下午 14:30-18:00，含法定公休日、法定节假日）。

2、投标文件递交截止时间：2024 年 05 月 29 日 9:30 (北京时间) 为标书递交截止时间，逾期收到或不符合规定的投标文件恕不接受。

3、投标文件递交地址：兰州市七里河区中天健广场 11 #楼 8 层 808 室

4、开标评标时间、地点：2024 年 05 月 29 日 9:30 (北京时间) 在 兰州市七里河区中天健广场 11 #楼 8 层。

5、现场踏勘由投标人自行安排。

6、以上如有变更，我公司会及时电话通知，请投标人关注。

招标人：甘肃建投建设有限公司九公司 兰州环球中心 项目

联系人：王开强

电 话：18575324463

第二部分 投标人须知

1、工程概况

1. 工程名称：兰州环球中心项目
2. 工程建设地点：兰州市城关区民主东路226号
3. 结构形式：框架核心筒结构
4. 招标单位：甘肃建投建设有限公司九公司

2. 招标范围及要求

2.1 招标范围：兰州环球中心项目 5#楼零星钢结构（含材料费，预埋件制作、安装工费，场内外运输费，垂直运输人工配合费用等。除招标单位提供垂直运输塔吊机械配合外，其余全部预埋件安装完毕所需人工、机械、材料费用）

2.2 合格投标人

2.2.1 投标人必须具有法人资格，且具备本工程所需的资质等级。

2.2.2 如果投标人代表不是法定代表人，需持有《法定代表人授权证书》（统一格式）。

2.3 工程进度要求：符合建设单位及招标单位现场进度要求

2.4 投标报价及工程结算

2.4.1 本项目采用投标人根据自身情况自主报价报价形式。

2.4.2 项目竣工验收合格后按照招标数量计算总价，若实际施工数量、规格发生变更均以中标单价结算实际工程量进行结算。

2.5 工程款支付方式：承包人于每月 10 日前向发包人上报已完工程量报告，每月 15 日结算当月已完验收合格工程量，15 日前提供发票等手续挂账。进度款按照建设单位当月付的实际付款比例支付工程款，工程全部验收合格后最终剩余的结算总额的 3%待缺陷责任期满之后 84 日内支付。

2.6. 工程质量标准及要求：

2.6.1 工程质量标准：符合国家现行验收规范合格标准。

2.6.2 投标人应遵守所有与本项施工相关的安全操作规程和规定，采取一切必要的安全措施，确保施工过程中的安全。投标人应负责为其员工提供必要的劳动保护和安全设备，并为其员工的安全和健康负责。

2.6.3 投标人应保证在施工过程中不影响其他工程的正常进行，避免对其他工程造成任何损害或影响。

2.6.4 投标人应提供完善的施工方案和进度计划，确保工程按时按质完成。同时，投标人应积极配合招标人的工作，及时提供必要的资料和协助。

2.6.5 预埋件的材质必须符合相关标准和规范。

2.6.6 预埋件在制造过程中，应严格按照设计图纸和技术要求进行加工，确保预埋件的尺寸、形状和位置等满足安装要求。对于关键部位的预埋件，如节点、连接部位等，应特别关注其尺寸的精确性和一致性，以确保整体结构的稳定性和安全性。

2.6.7 预埋件的表面应平整、光滑，无明显的裂纹、气孔、夹渣等缺陷。

2.6.8 在制造过程中，应对预埋件进行必要的防腐处理，如喷涂防锈漆、热浸镀锌等，以提高其抗腐蚀能力，延长使用寿命。同时，在安装过程中，也应注意保护预埋件的表面，避免刮伤和污染。

2.7 工程技术要求：

2.7.1 投标人应充分了解招标文件中提供的图纸、技术规格和要求，确保施工符合设计要求。

2.7.2 投标人应提供详细的施工方案和工艺流程，包括施工设备、材料选用、工艺流程等方面的说明。

2.7.3 投标人应保证施工过程中使用的材料和设备符合设计要求和相关标准，严禁使用不合格或假冒伪劣产品。

2.7.4 预埋件的尺寸、形状和公差应严格按照图纸要求进行加工，以保证其在安装过程中能够准确匹配，减少误差。此外，预埋件的表面应光滑、无锈蚀和油污，以免影响其与混凝土的粘结力。

2.7.5 在安装位置方面，预埋件应按照设计图纸的要求进行准确定位。在定位过程中，需考虑钢结构与预埋件的连接方式和受力情况，确保预埋件能够承受预期的荷载。同时，应确保预埋件与周围结构的间距符合规范要求，避免相互干扰。

2.7.6 投标人应积极配合招标人的质量检查和验收工作，提供必要的文件和证明材料，确保工程质量符合要求。

3. 投标文件

3.1 投标文件的组成

(1) 投标函；

(2) 法定代表人身份证明或授权委托书；

(3) 投标报价一览表；

(4) 企业资质；包括 A. 营业执照（复印件加盖公章）、B. 增值税一般纳税人资格登记表（复印件加盖公章）、C. 开户许可证（复印件加盖公章）、D. 建筑企业资质证书（复印件加盖公章）、E. 安全生产许可证（复印件加盖公章）； F. 人员职业资格证件（（复印件加盖公章））；

(5) 近三年工程业绩及类似工程经验；

(6) 投标人承诺书；

(7) 施工方案、施工工艺说明、施工进度计划；

(8) 投标人认为需要增加的其他相关材料。

3.2 投标报价

3.2.1 本次招标以实际工程量进行结算。

3.2.2 投标费用中包含税金。

3.2.3 我方仅提供现场临水临电及安全防护措施，文明施工等工作均由中标单位负责，且包含完成本分包工程所需外部协调等费用。

3.2.4 未按照政府相关主管部门及项目部要求施工造成的罚款由中标单位自行承担。

3.2.5 本次招标采用邀请招标的方式进行。

3.2.6 投标文件需由投标人盖章并由法定代表人或法定代表人授权代表签署，投标人应写全称。投标文件必须为原件，复印件或公章为复印的投标文件视为废标。

3.2.7 投标文件合订为一本，分正本一份，在封面标明“正本”字样。投标文件需密封并加盖密封章，投标人在密封后于包装上注明招标人名称、投标人名称、工程名称及投标时间。

4. 投标文件的递交

4.1 投标文件的递交截止时间

投标文件必须在规定的投标截止时间派人送达指定的投标地点；

4.2 投标文件的修改和撤回

投标人需修改或撤回投标文件，必须在投标截止时间以前将书面的投标修改文件或撤标通知送达招标人。

5. 开标和评标

5.1 开标

招标人按招标文件规定的时间、地点统一开标。

5.2 评标原则

小组按照招标文件的要求和条件进行评标，同时考虑以下因素：

- (1) 投标价格的竞争性；
- (2) 产品性能和可靠性；
- (3) 经营信誉、合同付款条件及合同执行能力。

5.3 中标条件

(1) 投标文件必须符合招标文件要求；

(2) 投标人有很好的执行合同的能力；

(3) 采用合理低价中标的原则；

(4) 投标人能够提供质量、技术、商务、经济占综合优势的产品及服务，招标人将把中标通知书授予综合性价比最优的投标者，招标人对未中标人的未中标原因不作解释。

5.4 中标规定

5.4.1 中标人应按中标通知书规定时间、地点与发包单位签订专业分包合同。

5.4.2 招标文件、中标人的投标文件、及评标过程中有关澄清文件及经双方签字的询标记要和中标通知书均作为合同附件。

5.4.3 中标人接到中标通知书后，在规定时间内借故否认已经承诺的条件面拒签合同者，以投标违约处理，并赔偿招标方由此造成的所有经济损失。

甘肃建投建设有限公司九公司

2024年5月22日

第三部分 投标文件

投标函

致：甘肃建投建设有限公司九公司

根据贵方为兰州环球中心项目 5#综合办公楼项目零星
钢结构工程的投标邀请，签字代表_____（全名、职务）
经正式授权并代表投标人。

据此函，签字代表宣布同意如下：

1. 我们将按招标文件的规定履行合同责任和义务。
2. 我们已详细审查全部招标文件，包括修改意见(如有附则)以及全部参考资料和有关附件。我们完全理解并同意放弃对这方面有不明及误解而要求招标人解释和承担责任的权力。
3. 在投标人须知规定的投标有效期内遵循本投标书，并在投标人须知规定的投标有效期期满之前具有约束力。
4. 如在规定的投标有效期内投标人撤回投标，我方将自行承担在投标过程中发生的一切费用。
5. 同意提供招标人要求与本投标有关的任何证据或资料。

投标人(盖章)： _____

法定代表人或其委托代理人（签字）： _____

日期：_____年_____月_____日

法人身份证明

投标方名称： _____

地址： _____

经营期限： _____

法人姓名： _____ 性别： ____ 年龄： _____

身份证号码： _____ 系 _____ (投标单

单位名称)的法定代表人特此证明。

投标方： _____ (盖单位章)

_____年_____月_____日

法人身份证复印件：

法定代表人授权委托书

本人_____ (姓名)系_____ (投标方单位名称)的法定代表人，现委托_____ (姓名)为我方代理人。代理人根据授权，以我方名义参与_____ (分包项目名称)的投标、合同签署工作，全面负责合同履行过程，其法律后果由我方承担。

代理人无转委托权。

投标方：_____ (盖单位章)

法定代表人：_____ (签字)

委托代理人：_____ (签字)

身份证号码：_____

委托代理人身份证复印件：

投标报价一览表（专业分包）

项目名称：兰州环球中心项目 5#综合办公楼项目

单位：元

税率：___

名称	规格	工程量		含税单价	税率 (%)	不含税单价	其中（不含税）			备注
		块	吨				人工费	材料费	机械费	
预埋件(Q235B)	350*550*20/9C22	140	5.545							
预埋件(Q235B)	300*250*12/4c16	1272	11.398							
预埋件(Q235B)	350*550*20/9c12	1	0.032							
预埋件(Q235B)	300*250*12/4c12	8	0.07							
预埋件(Q235B)	200*300*16/6c16	4	0.042							
预埋件(Q235B)	450*300*16/6c16	2	0.036							
预埋件(Q235B)	300*300*16/9c16	1	0.016							
不含税总价				小写：		大写：				
含税总价				小写：		大写：				

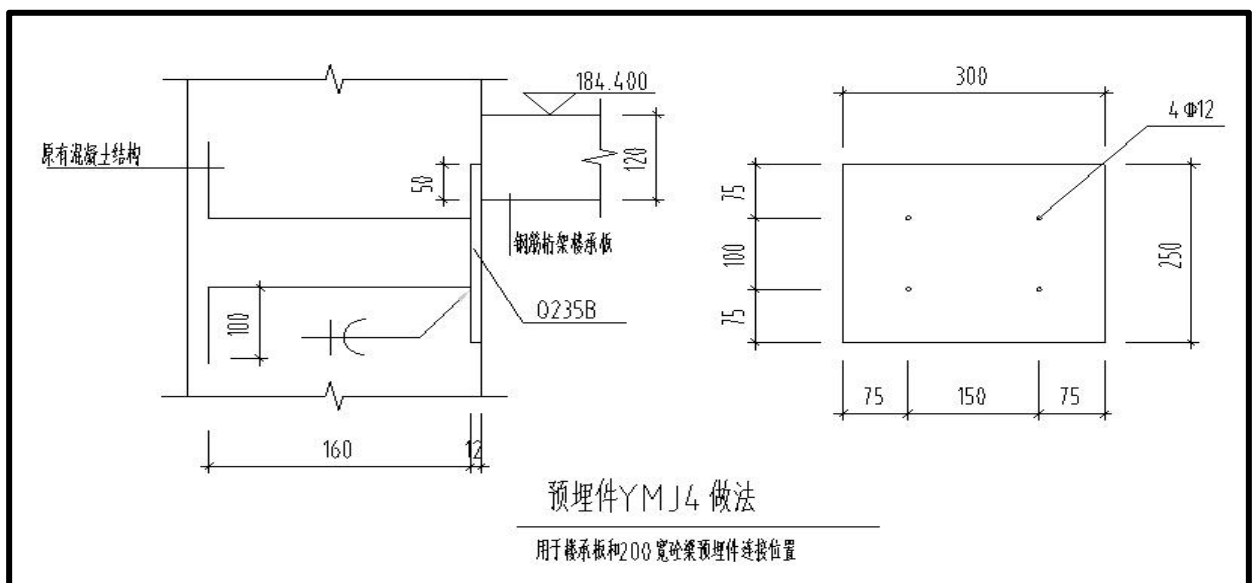
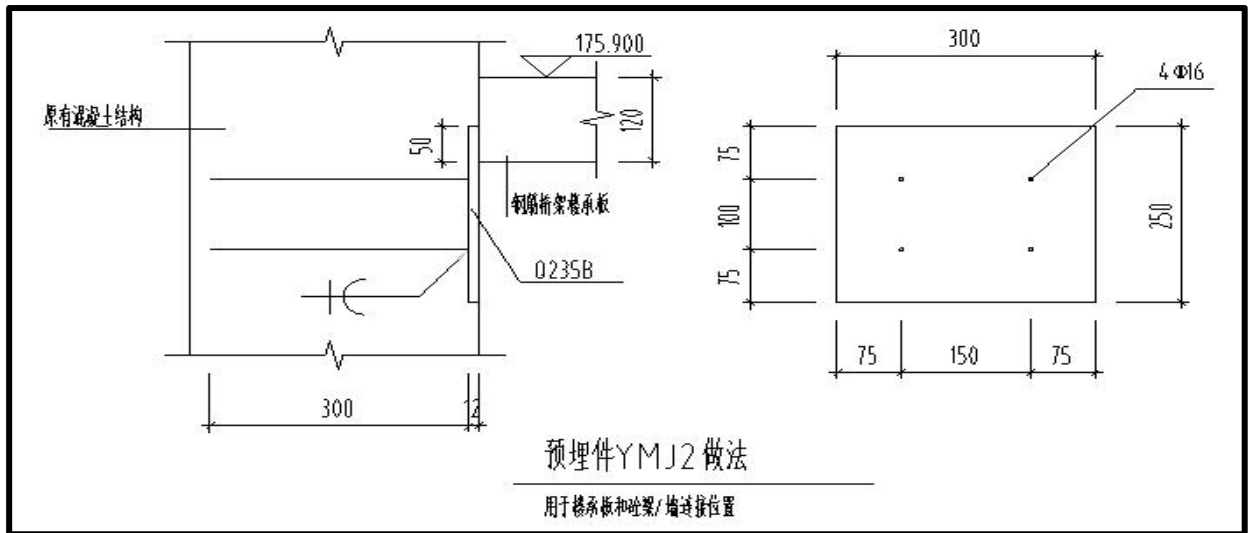
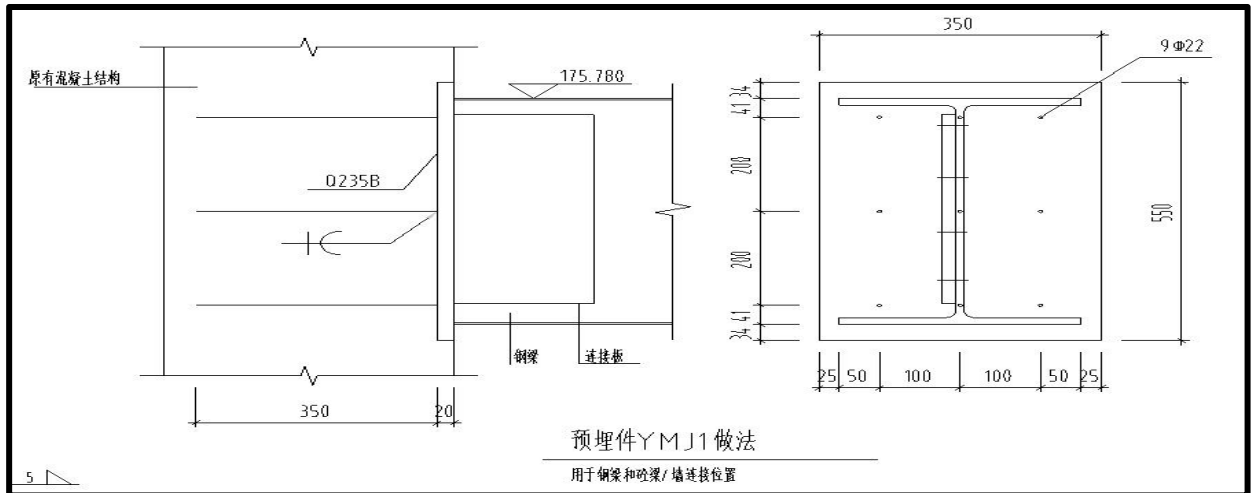
注：清单中吨位为预埋件钢板和钢筋总重量

投标人(盖章)：_____

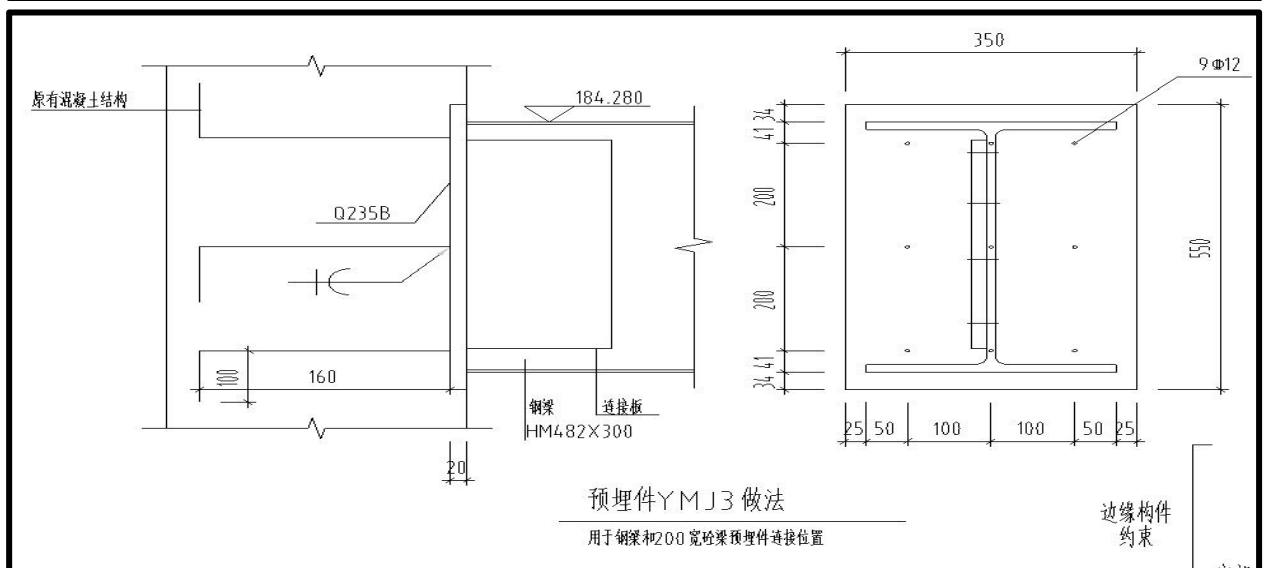
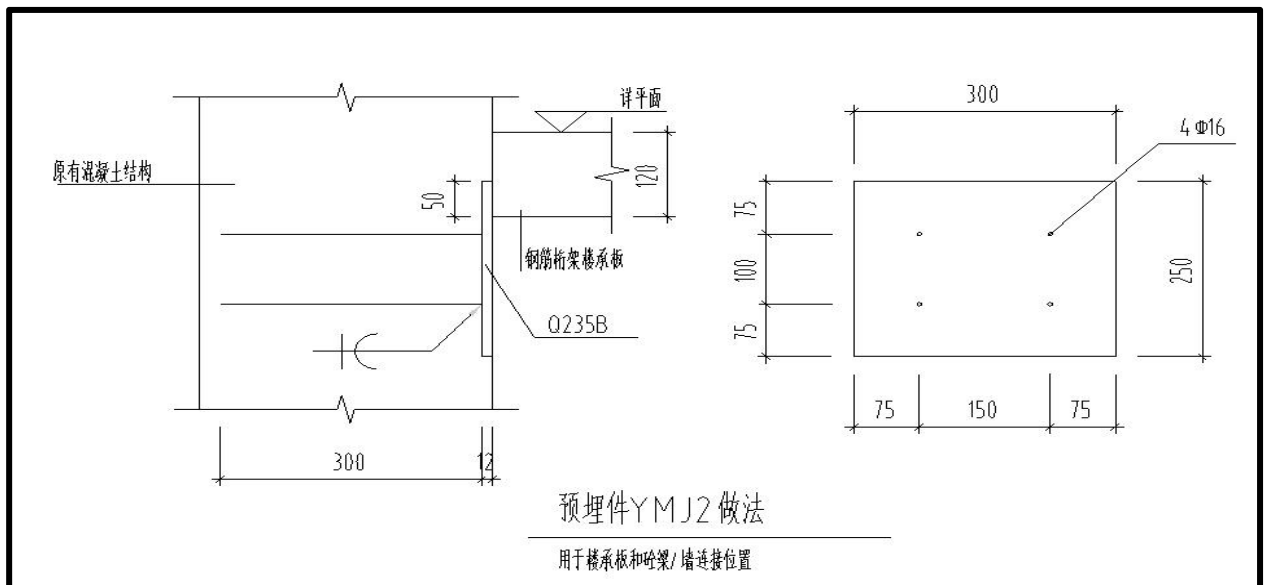
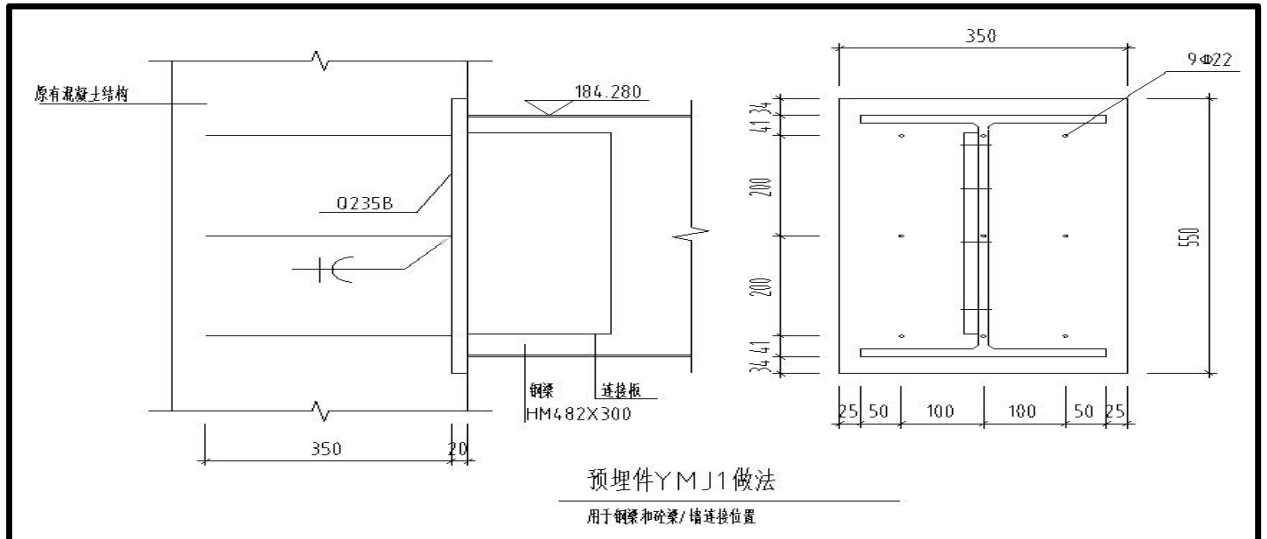
法定代表人或其委托代理人（签字）：_____

日期：_____年_____月_____日

机房下层埋件如下图



机房上层埋件如下图：



机房层楼梯埋件如下图：

